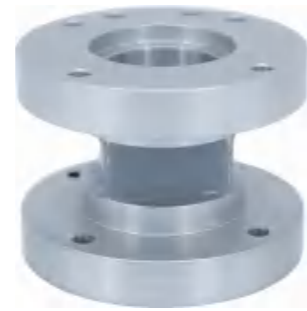
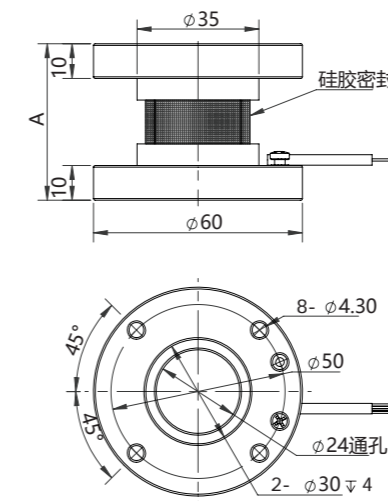


NS-NJ3 系列 两分量力/扭矩传感器

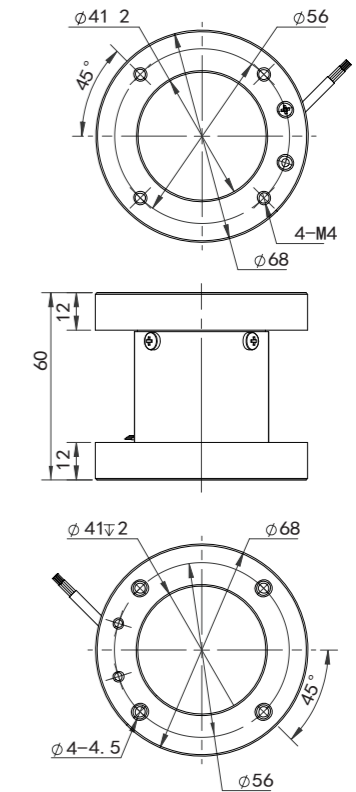
- 铝合金材料
- 可选扭矩,拉压力测量



外形尺寸图 Dimensions



型号	容量	A
NJ3	20N.M / 12KN	45
NJ3B	20N.M	45
NJ3C	20N.M	55
NJ3D	20N.M/500N	/



技术参数 Technical parameter

参数	Specifications	单位 Unit	技术指标	Technical data
量程	扭矩	Torque range	N·m	0~20
	拉压力	Nominal (rated) forces	N	0~1000
输出灵敏度	Rated Output	mV / V		> 0.6
零点输出	Zero Balance	% F.S.		± 2
非线性	Non-Linearity	% F.S.		0.1
滞后	Hysteresis	% F.S.		0.05
重复性	Repeatability	% F.S.		0.05
蠕变 (30分钟)	Creep(30min)	% F.S.		0.05
温度灵敏度漂移	Temperature sensitivity drift	% F.S. / 10°C		0.05
零点温度漂移	Zero point temperature drift	% F.S. / 10°C		0.05
输入电阻	Input Impedance	Ω		400±30
输出电阻	Output impedance	Ω		350±5
绝缘电阻	Insulation	MΩ/100V _{DC}		≥2000
使用电压	Recommended Excitation	V		5~10
最大使用电压	Maximum excitation	V		15
温度补偿范围	Compensated Temp. Range	°C		-10 ~ +40
工作温度范围	Operation Temp Range	°C		-20 ~ +60
安全超载	Safe Overload	% F.S.		120
极限超载	Ultimate Overload	% F.S.		150
防护等级	Protection Class		IP65	
材料	Material		Aluminium alloy	
备注	Note		4~20mA (可选)	

选型表 Model code:

NS-	商标
型号	产品名称
NJ3	两分量力/扭矩传感器
-X	X 为额定载荷, 单位为: N.m 例: 5N.m, 20N.m
-y	X 为额定载荷, 单位为: N 例: 10N,100N,1000N
代码	工作电压
05	5V _{DC}
10	10V _{DC}
12	12V _{DC}
24	24V _{DC}
T	特殊规格
代码	扭矩工作方式
1	顺时针测量
2	逆时针测量
3	顺正逆负测量
4	顺负逆正测量
代码	拉力工作形式
1	只测拉力
2	只测压力
3	拉压都测, 拉正压负
4	拉压都测, 压正拉负
代码	输出信号
L	1~1.5mV/V
I	4~20mA
V1	0~5V
V2	0~10V
V3	0~±5V
V4	0~±10V
RS	RS485
T	特殊规格
代码	安装形式
0	直接引线
T	特殊规格

NS- NJ3 - 5N.m 24 3 4 L 0 ← 选型举例