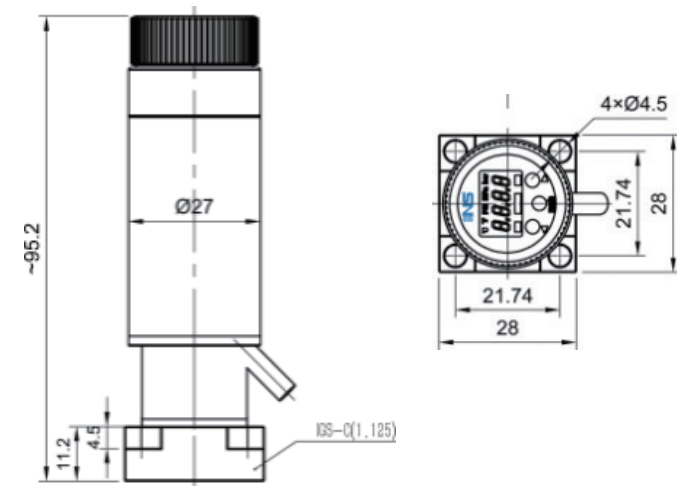


NS-PT11 系列 高纯压力变送器

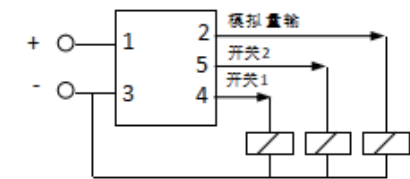
- 专为半导体行业高纯工艺气体输送系统设计
- 应用：半导体工艺气体输送系统、高纯介质传输系统、电子特气系统
- 带数码管显示和按键控制，带一键清零功能



外形尺寸图 Dimensions



接线定义 Pin connections:



Pin	线色	定义
1	红色	电源正
2	黄色	模拟量输出
3	绿色	电源负
4	黑色	开关量1
5	白色	开关量2

技术参数 Technique parameter

参数	Specifications	技术指标	Technique data
压力范围	Measuring ranges	-0.1 / 0~0.5...1...2MPa	
过载压力	Overload pressures	200%F.S	
破坏压力	Burst pressures	300%FS	
工作方式	Operational Mode	表压、绝压、混合压、粗真空	
测量介质	Measuring Media	-20-100°C 无结冰	
输出信号	Output signal	0~5V、1~5V、0~10V、4~20mA	
泄漏测试	Leakage test	1.0× 10kPa L/sec (atm STD cc/SEC) 符合SEMI F1	
接液部分	Fitting materia	SUS 316L不锈钢, RA 5 (≤0.13μm)	
工作电压	Operating voltage	24Vdc(16~32Vdc)	
综合精度	Accuracy	±1.0%F.S/ ±0.5%F.S/ ±0.25%F.S (更高精度可定制)	
长期稳定性	Long-term drift	≤±0.1%F.S/年	
工作温度范围	Operating temperature range	-20-85°C 无结冰	
绝缘阻抗	Insulation resistance	≥100MΩ (100VDC)	
抗干扰	EMC proof	IEC 61000-6-2/3/4	
防护等级	IP protection	IP65	
抗干扰	EMC proof	IEC 61000-6-2/3/4	
开关输出	Switch Output	NPN/PNP X2	
开关容量	Switching capacity	100mA	
旋转角度	Rotation angle	270°	
显示位数	Display digits	4-digt LCD	
显示分辨率	Display resolution	1 digit	

选型表 Model code:

NS-	商标	型号	产品名称
PT11			数显高纯压力变送器
		代码	模拟量输出
		1	1~5V
		2	0~5V
		3	0~10V
		4	4~20mA
		5	特殊类型输出
		代码	开关量输出
		P	PNP型
		N	NPN型
		X	无开关量输出
		T	SSR固态继电器输出 (不兼容模拟量输出)
		代码	机械接口
		V	1/4" VCRM外螺纹
		F	1/4" VCRF内螺纹
		C	1.125 C-Seal
		W	1.125 W-Seal
		T	定制型接口
		代码	电气接口
		6	M12接插件
		0	导线直出
		T	客户定制
		量程范围	XXX 工作量程范围 (可选单位: MPa, KPa, psi, bar, torr...)
		开关控制	(XXX) 需求开关点动作点量程 NO/NC 开关动作方式 (参见注释)
		检测方式	A (绝压) G (表压)
		代码	综合精度
		100	±1.0%F.S
		050	±0.5%F.S
		025	±0.25%F.S
		电气接口	(XXX) 其它配件代码

NS- PT11 - 4 P V 6 - XXX (XXXX) A 100 (XXX) ← 选型举例

注释: NO--被测压力由小到大, 未达指定量程无输出, 达指定量程及以上保持输出。NC--被测压力由小到大, 未达指定量程保持输出, 达指定量程及以上断开输出。PS: 更多详细参数请咨询相关业务担当