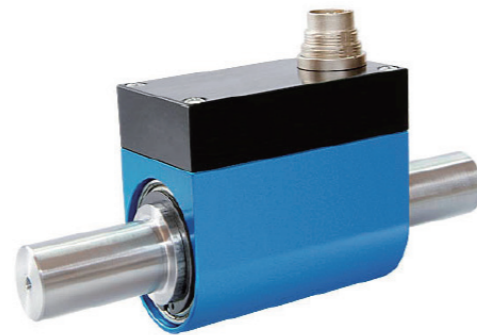
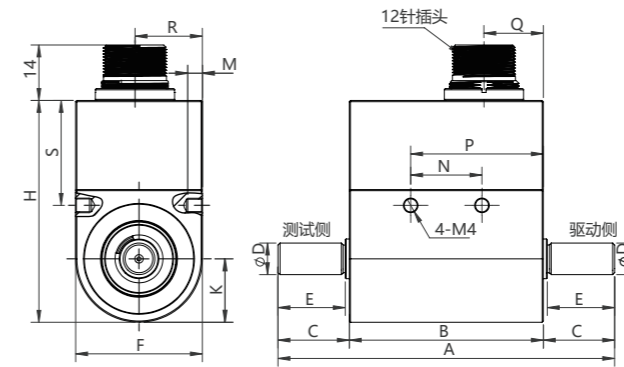


# NS-NJ7 系列 动态扭矩传感器

- 非接触
- 高扭转刚度
- 高转速
- 可选择带转速/转角测量



## 外形尺寸图 Dimensions



6针	信号输出	
1	扭矩信号+ (黄色)	723系列  俯视图
2	扭矩信号- (白色)	
3	转速信号+ (蓝色)	
4	转速信号- (黑色)	
5	供电+ (红色)	
6	供电- (绿色)	

\*10N.m及10N.m以下双面螺纹孔,其余量程单面螺纹孔

额定扭矩-Nominal Torque[N·m]	尺寸- Dimensions [mm]															带键槽 Feather Key
	A	B	C	∅D	E	F	H	K	M	N	P	Q	R	S		
0.5 / 1 / 2 / 5	85	49	18	8 g6	17	32	56	16	4	18	33.5	15	17	26.5	无	
10	85	49	18	10 g6	17	32	56	16	4	18	33.5	15	17	26.5		
20/30	111.5	71.5	20	18 g6	18	40	59	20	5	41.5	56.5	12	20	8.3	6×6×30	
50/100	147.5	71.5	38	18 g6	36	40	59	20	5	41.5	56.5	12	20	8.3		
200/500	159.5	72.5	43.5	32 g6	38	58	76	29	6	29.5	51.5	15	29	8.3		10×8×36

## 技术参数 Technique Parameter

参数	Specifications	单位 Unit	技术指标	Technique data
量程范围	Range	N.m	0.5...500	
输出信号	Output signal	V <sub>DC</sub>	0~5/10	
		mA	4~20	
精度等级	Accuracy class	% F.S	± 0.2	
最大转速	Limit speed	1/min	< 12000	
重复性	Repeatability	%F.S	±0.02	
温度灵敏度漂移	Temperature sensitivity drift	%F.S/10K	±0.1	
零点温度漂移	Zero point temperature drift	%F.S/10K	±0.1	
参考电压	Reference excitation voltage	V	15-28	
电流	Current consumption	mA	≤60	
使用温度	Service temp.range	°C	-10 to 60	
安全扭矩	Service torque	% F.S	150 (static)	
极限扭矩	Limit torque	%F.S	200 (static)	
破坏扭矩	Ultimate torque	%F.S	300 (static)	
最快相应时间	Response time	ms	1	
防护等级	IP protection	IP50		
电气连接	Electrical connection	Binder 6 针581系		

## 选型表 Model Code

NS-	商标	
型号	产品名称	
NJ7	动态扭矩传感器	
-X	X 为额定载荷, 单位为N.m	
代码	工作电压	
24	24V <sub>DC</sub>	
T	客户定制	
-	代码	工作形式
1	顺正逆负测量	
2	顺负逆正测量	
	代码	输出信号
I	4~20mA	
V1	0~5V	
V2	0~10V	
V3	0±5V	
V4	0±10V	
RS	RS485	
T	特殊规格	
-	代码	安装形式
6	Binder 6针 581 系	
T	特殊规格	

NS- NJ7 - 5N.m- 24 - 2 1 - 6 ← 选型举例